



Options

- Chaîne de charge en inox (sans réduction de la CMU).
- Bac à chaîne
- Charriot manuel et électrique
- Connexions pour la ligne d'alimentation.

Palan électrique à chaîne CPS

Capacité 125 - 500 kg

Le CPS est le palan électrique à chaîne le plus petit et le plus léger de la gamme Yale. Sa fiabilité combinée à son design compact en font l'appareil idéal pour un grand nombre d'applications: construction, services et tout autre secteur industriel pour déplacer des charges légères à moyennes.

Caractéristiques

- Classification FEM: 1 Am/M4 ou 1 Bm/M3 à 230 V, monophasé 50 Hz. Sur demande, classification FEM supérieure en déclassant le palan à une CMU inférieure.
- Circuit de commande très basse tension 48 V.
- La version standard est fournie avec la boîte à boutons.
- Garantie 2 ans (sauf pièces d'usure).
- Protection thermique du moteur en standard.
- Facteur de marche (ED) 30 % et 25 % pour 230 V monophasé, 50 Hz.
- Frein électromagnétique maintenant la charge en toute sécurité même en cas de panne électrique.
- Tension standard :
 - 400 V triphasé 50 Hz. le 125 kg également disponible en 230 V monophasé 50 Hz.
- Protection IP 54, contre la pénétration de poussières et les projections d'eau.
- Protection IP 65 pour la boîte à boutons, contre la pénétration de poussières et les jets d'eau.
- Protection contre les surcharges par limiteur de couple pour une plus grande durée de vie.
- Carter en aluminium solide revêtu époxy.
- Hauteur perdue réduite pour application en espace confiné.
- Chaîne de charge zinguée garantissant sécurité et résistance à l'usure conformément aux normes nationales et internationales actuellement en vigueur.
- Noix de chaîne à 10 encoches permettant un défilement en douceur de la chaîne et diminuant considérablement son usure.
- Crochets haut et bas forgés dans un acier haute résistance offrent une longue durée de vie et équipés de linguets de sécurité.

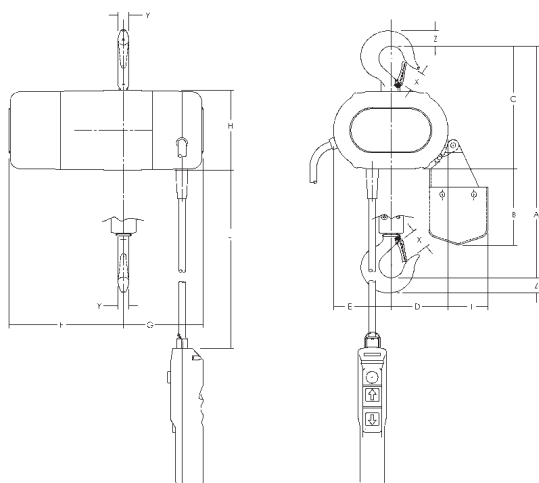
Données techniques CPS

Modèle	Code EAN 4025092*	CMU kg/ nombre de brins	Course standard m	Dimensions chaîne d x p mm	Classification FEM/ISO	Vitesse de levage m/min	Puissance moteur kW	Poids kg	Tension d'alimentation
CPS 1-4	*076654	125/1	3	4x12.2	1Bm/M3	4	0.10	11.5	230V/1 Ph/50 Hz
CPS 1-10	*076661	125/1	3	4x12.2	1Am/M4	10	0.25	11.5	400V/3 Ph/50 Hz
CPS 2-6	*076678	250/1	3	4x12.2	1Am/M4	6	0.28	11.5	400V/3 Ph/50 Hz
CPS 5-3	*076685	500/2	3	4x12.2	1Am/M4	3	0.28	12.5	400V/3 Ph/50 Hz

Dimensions du modèle CPS

Modèle	CPS 1-4	CPS 1-10	CPS 2-6	CPS 5-3
A, mm	276	276	276	303
B, mm	98	98	98	146
C, mm	159	159	159	159
D, mm	75	75	75	60
E, mm	76	76	76	91
F, mm	160	160	160	160
G, mm	227	227	227	227
H, mm	103	103	103	103
I, mm	52	52	52	52
J ¹ , mm	1905	1905	1905	1905
X, mm	25	25	25	25
Y, mm	14	14	14	14
Z, mm	21	21	21	21

¹ Dimensions pour course standard (3m)



Le plus petit et le plus léger palan électrique pour un grand nombre d'applications.

INFORMATION

Les palans et chariot Yale ne sont pas destinés au levage de personnes et ne doivent pas être utilisés dans cet objectif.



OPTION:
Radio commande

Options Environnement corrosif et Industrie Agroalimentaire

- Chaîne de charge inox
- Crochets de charge en inox pour palan 1 brin
- Moufle zingué, en bronze ou cuivré
- Chariots zingués et/ou couche de finition à 2 composants
- Lubrifiant et graisse approuvés pour l'agroalimentaire (H1)
- Housse imperméable pour palans et chariots

Palan électrique à chaîne avec anneau ou chariot intégré CPV

Capacité 125 - 5000 kg

Le palan électrique à chaîne CPV allie design moderne et innovation technique. Sa construction robuste fait de cette série un outil polyvalent pour applications professionnelles. Les fins de course haut et bas intégrés prolongent considérablement la durée de vie du limiteur de couple.

Caractéristiques

- Contacteur principal en standard pour une sécurité accrue.
- Sécurité de service augmentée grâce à la tension de commande de 42 V (contrôle très basse tension) et la boîte à bouton IP 65.
- Garanti 2 ans (sauf pièces d'usure) et carter lubrifié à vie.
- Facteur de marche 50 % (ED) pour le mono-vitesse.
- Frein électromagnétique maintenant la charge en toute sécurité même en cas de panne d'électricité.
- Tension standard : 400 V triphasé 50 Hz
- Protection IP 55 contre la pénétration de poussières et la projection d'eau.
- Le limiteur de couple garantit une liaison permanente entre la charge et le frein.
- En standard, lubrification du réducteur par bain d'huile et train d'engrenage hélicoïdal cémenté, pour garantir un fonctionnement doux et une durée vie augmentée. Pour le CPV/F 2-8 le train d'engrenage est lubrifié par de la graisse.
- Anneau de fixation assurant un encombrement réduit et un montage facile.
- Guide chaîne en acier. Le CPV/F 2-8 est équipé de guide chaîne en POM.

Options

- Chaîne de charge en inox (sans réduction de la CMU).
- Crochet haut
- Protection thermique du moteur
- Bac à chaîne souple
- Boîte à boutons murale
- Boîte à boutons débrochable
- Autres tensions d'alimentation
- Compteur des heures de service et du nombre de démarrage
- Crochet tournant à 90°
- Commande de contrôle pour synchroniser plusieurs palans
- Chariot manuel et électrique
- Ligne d'alimentation, prises CE
- Raccordement aux systèmes de rail creux

Données techniques du modèle CPV/CPVF, 400 V triphasé 50 Hz

Capacité kg	Modèle	Code article	Nombre de brins	Dimensions de la chaîne d x p mm	Classification FEM/ISO	Vitesse de levage		Puissance moteur kW	Facteur de marche ED %	Poids avec course standard (3 m) ¹		
						principale m/min	secondaire m/min			fixe à crochet kg	avec chariot manuel ² kg	avec chariot électrique ³ kg
125	CPV 2-8	192060164	1	4x12.2	3m/M6	8	-	0.37	75	17	26	31
125	CPVF 2-8	192060165	1	4x12.2	3m/M6	8	2	0.37/0.09	50/25	18	27	32
250	CPV 2-8	N06700562	1	4x12.2	1Am/M4	8	-	0.37	50	17	26	31
250	CPVF 2-8	N06700547	1	4x12.2	1Am/M4	8	2	0.37/0.09	33/17	18	27	32
250	CPVF 2-18	N06700479	1	5x15.1	1Am/M4	18	4.5	0.75/0.18	33/17	27	42	50
320	CPV 5-8	192060166	1	5x15.1	3m/M6	8	-	0.75	67	26	41	49
320	CPVF 5-8	192060167	1	5x15.1	3m/M6	8	2	0.75/0.18	45/22	27	42	50
500	CPV 5-4	N06700563	2	4x12.2	1Am/M4	4	-	0.37	50	20	29	34
500	CPVF 5-4	N06700548	2	4x12.2	1Am/M4	4	1	0.37/0.09	33/17	21	30	35
500	CPV 5-8	N06700016	1	5x15.1	1Am/M4	8	-	0.75	50	26	41	49
500	CPVF 5-8	N06700006	1	5x15.1	1Am/M4	8	2	0.75/0.18	33/17	27	42	50
500	CPVF 5-18	N06700481	1	7.1x20.5	1Am/M4	18	4.5	1.5/0.37	33/17	59	78	85
630	CPV 10-8	192060168	1	7.1x20.5	3m/M6	8	-	1.5	67	58	77	84
630	CPVF 10-8	192060169	1	7.1x20.5	3m/M6	8	2	1.5/0.37	45/22	59	78	85
1000	CPV 10-4	N06700017	2	5x15.1	1Am/M4	4	-	0.75	50	28	43	51
1000	CPVF 10-4	N06700009	2	5x15.1	1Am/M4	4	1	0.75/0.18	33/17	29	44	52
1000	CPV 10-8	N06700018	1	7.1x20.5	1Am/M4	8	-	1.5	50	58	77	84
1000	CPVF 10-8	N06700007	1	7.1x20.5	1Am/M4	8	2	1.5/0.37	33/17	59	78	85
1500	CPV 20-4	192060170	2	7.1x20.5	2m/M5	4	-	1.5	62	63	82	89
1500	CPVF 20-4	192060171	2	7.1x20.5	2m/M5	4	1	1.5/0.37	41/21	64	83	90
2000	CPV 20-4	N06700019	2	7.1x20.5	1Am/M4	4	-	1.5	50	63	82	89
2000	CPVF 20-4	N06700010	2	7.1x20.5	1Am/M4	4	1	1.5/0.37	33/17	64	83	90
2000	CPVF 25-8	192060172	1	11.3x31	2m/M5	8	2	3.6/0.9	39/20	85	147	161
2500	CPVF 25-8	N06700607	1	11.3x31	1Am/M4	8	2	3.6/0.9	33/17	85	147	161
3200	CPVF 50-4	192060173	1	11.3x31	3m/M6	4	1	3.6/0.9	44/22	98	160	174
5000	CPVF 50-4	N06700608	2	11.3x31	1Am/M4	4	1	3.6/0.9	33/17	98	160	174

Données techniques du modèle CPV, 230 V monophasé 50 Hz

125	CPV 2-4	-	1	4x12.2	3m/M6	4	-	0.37	35
250	CPV 2-4	N06700593	1	4x12.2	1Bm/M3	4	-	0.37	25
500	CPV 5-2	N06700594	2	4x12.2	1Bm/M3	2	-	0.37	25
500	CPV 5-8	N06700205	1	5x15.1	1Bm/M3	8	-	1.0	25
1000	CPV 10-4	N06700206	2	5x15.1	1Bm/M3	4	-	1.0	25
1000	CPV 10-4/1	N06700207	1	7.1x20.5	1Bm/M3	4	-	0.75	25
2000	CPV 20-2	N06700208	2	7.1x20.5	1Bm/M3	2	-	0.75	25

¹ Autres courses sur demande. ² Pour chariots type A et B: Poids additionnel pour chariot par chaîne (VTG): 2.5 kg

³ Pour chariots électriques (VTE) 2 vitesses +2.0 kg

INFORMATION

Les monophasés sont en une seule vitesse.

Les vitesses de levée de 18 m/min ne sont pas disponibles en monophasé 230 V.

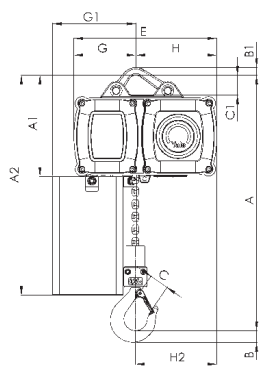
Données techniques chariots

Pour modèle	Tous les chariots					Chariot électrique	
	Capacité du chariot kg	Taille	Largeur de fer b mm	Epaisseur de fer max. mm	Rayon de courbure min. m	Vitesse de translation m/min 50Hz	Moteur kW 50Hz
CPV/CPVF 2-8/5-4, CPV 2-4/5-2	500	A	58 - 180	19	0.9	11 or 18	0.09
CPV/CPVF 2-8/5-4, CPV 2-4/5-2	500	B	180 - 300	19	0.9	11 or 18	0.09
CPV/CPVF 5-8/10-4, CPVF 2-18	1000	A	58 - 180	19	0.9	18 or 18/4.5	0.18 où 0.18/0.06
CPV/CPVF 5-8/10-4, CPVF 2-18	1000	B	180 - 300	19	0.9	18 or 18/4.5	0.18 où 0.18/0.06
CPV/CPVF 10-8/20-4, CPVF 5-18, CPV 10-4/1, 20-2	2000	A	58 - 180	19	1.15	18 or 18/4.5	0.18 où 0.18/0.06
CPV/CPVF 10-8/20-4, CPVF 5-18, CPV 10-4/1, 20-2	2000	B	180 - 300	19	1.15	18 or 18/4.5	0.18 où 0.18/0.06
CPVF 25-8/50-4	5000	A	98 - 180	27	2.0	11 or 11/2.8	0.37 où 0.3/0.09
CPVF 25-8/50-4	5000	B	180 - 300	27	1.8	11 or 11/2.8	0.37 où 0.3/0.09

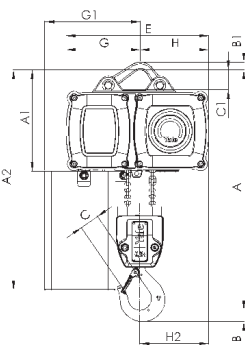
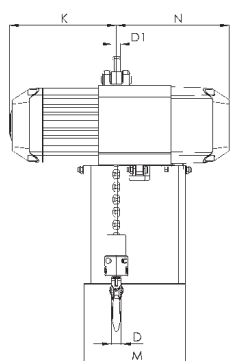
Dimensions du modèle CPV/CPVF

Modèle	CPV/CPVF 2-8 CPV 2-4	CPV/CPVF 5-4 CPV 5-2	CPVF 2-18 CPV/CPVF 5-8	CPV/CPVF 10-4	CPVF 5-18 CPV/CPVF 10-8 CPV 10-4/1	CPV/CPVF 20-4 CPV 20-2	CPVF 25-8	CPVF 50-4
A, mm	327	363	357	430	431	528	514	658
A1, mm	163	163	196	196	234	234	288	288
A2 (taille 1), mm	343	343	476	476	564	564	580	580
A2 (taille 2), mm	413	413	526	526	644	644	764	764
A2 (taille 3), mm	483	483	606	606	734	734	854	854
A2 (taille 4), mm	553	553	798	798	934	934	-	-
B, mm	23	23	22	29	29	37	37	37
B1, mm	12	12	15	15	20	20	33	33
C, mm	30	30	29	35	35	40	46	46
C1, mm	30	30	38	38	45	45	71	71
C2, mm	105	105	105	105	154	154	194	194
D, mm	16	16	15	21	21	26	35	35
D1, mm	12	12	15	15	15	15	25	25
E, mm	205	205	277	277	326	326	409	409
G, mm	106	126	120	144	140	173	179	179
G1 (taille 1), mm	124	124	142	166	175	208	264	264
G1 (taille 2), mm	124	124	162	186	175	208	264	264
G1 (taille 3), mm	124	124	162	186	175	208	265	265
G1 (taille 4), mm	124	124	162	186	175	208	-	-
H, mm	99	79	157	133	186	154	230	230
H2, mm	92	72	158	158	186	186	230	180
K, mm	215	215	208	208	285	285	335	335
M (taille 1), mm	157	157	162	162	209	209	300	300
M (taille 2), mm	157	157	197	197	209	209	300	300
M (taille 3), mm	157	157	197	197	209	209	301	301
M (taille 4), mm	157	157	197	197	209	209	-	-
N ¹ , mm	159	159	219	219	274	274	299	299

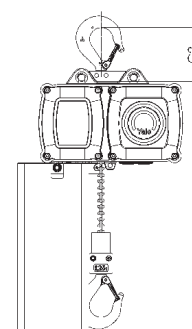
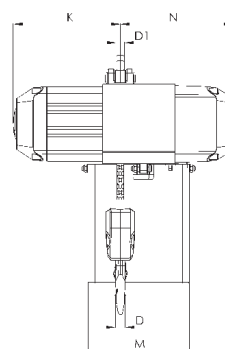
¹ pour 230V, monophasé, 50 Hz: environ +35 mm



Modèle CPV/CPVF
avec anneau de suspension, 250 - 2500 kg, 1 brin



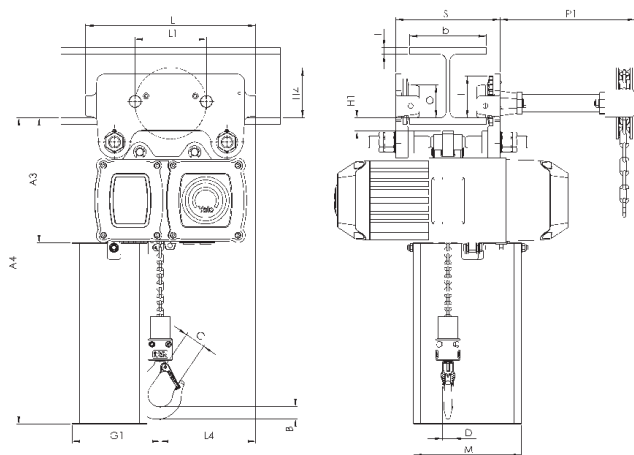
Modèle CPV/CPVF
avec anneau de suspension, 500 - 5000 kg, 2 brins



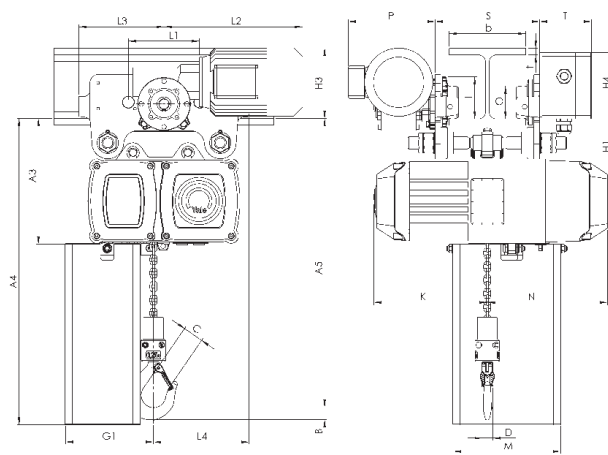
Model CPV/CPVF
avec crochet de suspension,
250 - 2000 kg

Dimensions du modèle CPV/CPVF

Modèle	CPV/CPVF 2-8 CPV 2-4	CPV/CPVF 5-4 CPV 5-2	CPVF 2-18 CPV/CPVF 5-8	CPV/CPVF 10-4	CPVF 5-18 CPV/CPVF 10-8 CPV 10-4/1	CPV/CPVF 20-4 CPV 20-2	CPVF 25-8	CPVF 50-4
A3, mm	199	199	228	228	263	263	339	339
A4 (taille 1), mm	379	379	508	508	593	593	631	631
A4 (taille 2), mm	449	449	558	558	673	673	815	815
A4 (taille 3), mm	519	519	638	638	768	768	905	905
A4 (taille 4), mm	589	589	830	830	968	968	-	-
A5, mm	365	401	389	462	460	558	566	656
b, mm	A = 58 - 180 B = 180 - 300	A = 58 - 180 B = 180 - 300	A = 58 - 180 B = 180 - 300	A = 58 - 180 B = 180 - 300	A = 58 - 180 B = 180 - 300	A = 58 - 180 B = 180 - 300	A = 98 - 180 B = 180 - 300	A = 98 - 180 B = 180 - 300
H1, mm	25	25	24	24	23	23	30	30
H3, mm	113	113	129	129	129	129	178	178
H4 (VTG), mm	95	95	95	95	95	95	149	149
H4 (VTE), mm	142	142	142	142	142	142	121	121
l (par poussée), mm	72	72	72	72	96	96	142	142
l (par chaîne), mm	76	76	77	77	98	98	149	149
L (VTP/VTG), mm	310	310	310	310	360	360	525	525
L1, mm	130	130	130	130	150	150	209	209
L2 (VTE), mm	255	255	255	255	255	255	292	292
L2 (VTEF), mm	222	222	263	263	263	263	296	296
L3, mm	135	135	155	155	180	180	263	263
L4, mm	131	111	173	161	203	203	258	208
O, mm	60	60	60	60	80	80	125	125
P, mm	171	171	180	180	180	180	172	172
P1, mm	236	236	246	246	246	246	233	233
S, mm	b + 50	b + 50	b + 50	b + 50	b + 54	b + 54	b + 70	b + 70
T, mm	94	94	94	94	94	94	94	94
tmax., mm	12	12	19	19	19	19	27	27



Modèle CPV/CPVF
avec chariot manuel intégré par poussée ou par chaîne



Modèle CPV/CPVF
avec chariot électrique intégré



Palan électrique à chaîne avec crochet haut ou chariot intégré CPE

Capacité 1600 - 10000 kg

Les palans électriques à chaîne CPE sont des produits de grande qualité pour applications professionnelles. Ils sont très efficaces et conçus pour une longue durée de vie. Les palans sont composés de 3 blocs qui permettent une maintenance facile et économique.

Caractéristiques

- Classification 1 Am/M4, sauf pour les CPE(F) 20-8, CPE(F) 30-5 et CPE(F) 40-4: classification 1 Bm/M3.
- Commande directe ou très basse tension 42 V.
- Garanti 2 ans (sauf pièces d'usure) et carter lubrifié à vie.
- Protection thermique bimétal (connectée à la commande basse tension).
- Facteur de marche (ED) 40 % pour version 1 vitesse.
- Le réducteur planétaire est équipé d'un frein réglable maintenant la charge en toute sécurité même en cas de panne électrique.
- Tension standard : 400 V triphasé 50 Hz.
- Protection moteur IP 54, isolation classe F.
- Protection boîte à bouton IP 65, contre la pénétration de poussières et les projections d'eau.
- Noix de chaîne à 5 encoches en acier cémenté résistant à l'usure pour garantir un défilement de la chaîne doux et précis.
- En standard, le réducteur planétaire, lubrifié par bain d'huile garantit un fonctionnement sans à-coup.
- Crochets haut et bas forgés dans un acier haute résistance équipés de linguet de sécurité.
- Chaîne de charge zinguée garantissant sécurité et résistance à l'usure conformément aux normes nationales et internationales actuellement en vigueur.

Options

- Chaîne de charge en inox
- Crochet haut à 90°
- Bac à chaîne souple
- Autres tensions de service
- Fin de course haut et bas, avec commande très basse tension.
- Moteur avec plateau de frein inox
- Télécommande radio
- Commande synchronisée pour plusieurs palans
- Chariots manuels et électriques
- Chariot intégré faible hauteur perdue
- Ligne d'alimentation

Palan double CPE 100-2

Capacité 10000 kg

Le CPE 100-2 est composé de deux CPE 50-2.

Ils sont assemblés par une structure porteuse.

Ils sont disponibles avec un crochet haut ou équipés d'un chariot électrique.

En standard, fin de course haut et bas.

En standard contrôle très basse tension 42 V.

Options

- Chaîne de charge inox.
- Bac à chaînes souple.
- Autres tensions de service.
- Moteur avec frein inox.
- Télécommande radio.
- Alimentation électrique.

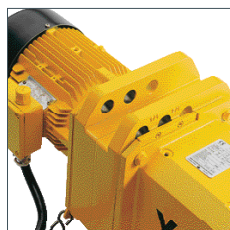


INFORMATION

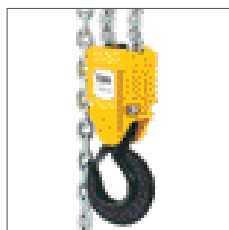
Les palans répondent aux exigences de la Directive Machines 2006/42/CE.



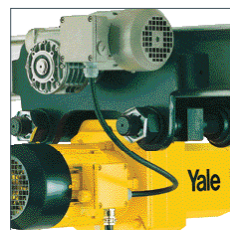
Noix de chaîne à 5 encoches usinées pour un déroulement doux et précis de la chaîne.



Raccordement universel pour crochets, chariots ou structures.



Moufle 2 brins pour CMU de 3200 à 5000 kg.



Palan sur chariot électrique. Chariot par poussée et par chaîne également disponibles.



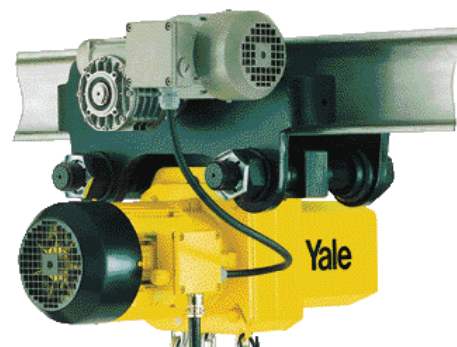
Option: Bac à chaîne textile résistant à l'usure.

Données techniques du modèle CPE/CPEF

Modèle	Code EAN 4025092*	CMU kg/ nombre de brins	Dimensions chaîne dxp mm	Classification FEM/ISO	Vitesse de levage principale	Vitesse de levage secondaire	Puissance moteur kW	Facteur de marche ED %
					m/min	m/min		
CPE 16-8	*073240	1600/1	11x31	1 Am/M4	8	-	2.3	40
CPEF 16-8	*073257	1600/1	11x31	1 Am/M4	8	2	2.3/0.58	40/20
CPE 20-8	*073264	2000/1	11x31	1 Bm/M3	8	-	2.8	25
CPEF 20-8	*073271	2000/1	11x31	1 Bm/M3	8	2	2.8/0.7	25/15
CPE 25-5	*073288	2500/1	11x31	1 Am/M4	5	-	2.3	40
CPEF 25-5	*073295	2500/1	11x31	1 Am/M4	5	1.25	2.3/0.58	40/20
CPE 30-5	*073301	3000/1	11x31	1 Bm/M3	5	-	2.8	25
CPEF 30-5	*073318	3000/1	11x31	1 Bm/M3	5	1.25	2.8/0.7	25/15
CPE 32-4	*073325	3200/2	11x31	1 Am/M4	4	-	2.3	40
CPEF 32-4	*073332	3200/2	11x31	1 Am/M4	4	1	2.3/0.58	40/20
CPE 40-4	*073349	4000/2	11x31	1 Bm/M3	4	-	2.8	25
CPEF 40-4	*073356	4000/2	11x31	1 Bm/M3	4	1	2.8/0.7	25/15
CPE 50-2	*073363	5000/2	11x31	1 Am/M4	2.5	-	2.3	40
CPEF 50-2	*073370	5000/2	11x31	1 Am/M4	2.5	0.6	2.3/0.58	40/20
CPE 75-1,6	*079907	7500/3	11x31	1 Am/M4	1.6	-	2.8	40
CPEF 75-1,6	*079914	7500/3	11x31	1 Am/M4	1.6	0.4	2.8/0.58	40/20
CPE 100-2	*060585	10000/4	11x31	1 Am/M4	2.5	-	2x2.3	40
CPEF 100-2	*060592	10000/4	11x31	1 Am/M4	2.5	0.6	2x2.3/0.58	40/20



Modèle	Poids ¹ fixe à crochet kg	Poids ¹ avec chariot manuel par poussée kg	Poids ¹ avec chariot manuel par chaîne kg	Poids ¹ avec chariot électrique ² kg
CPE 16-8	88	150	154	164
CPEF 16-8	93	155	159	169
CPE 20-8	88	150	154	164
CPEF 20-8	93	155	159	169
CPE 25-5	88	150	154	164
CPEF 25-5	93	155	159	169
CPE 30-5	88	150	154	164
CPEF 30-5	93	155	159	169
CPE 32-4	107	169	173	182
CPEF 32-4	112	174	178	187
CPE 40-4	107	169	173	182
CPEF 40-4	112	174	178	187
CPE 50-2	107	169	173	182
CPEF 50-2	112	174	178	187
CPE 75-1,6	220	320	320	340
CPEF 75-1,6	226	326	326	346
CPE 100-2 ³	282	-	385	406
CPEF 100-2 ³	287	-	390	411



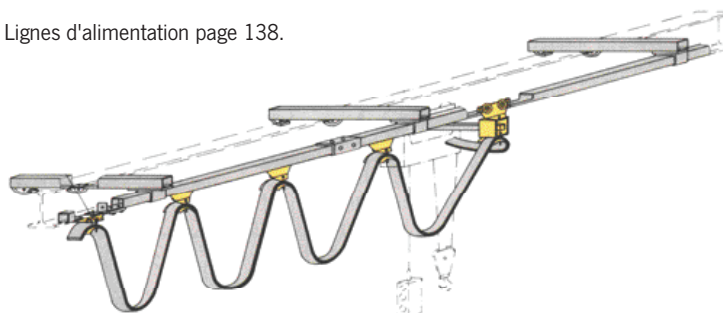
¹ Poids pour course standard (3 m). Autres hauteurs de levée sur demande.

² Poids additionnel pour 2 vitesses 2.0 kg

³ Fin de course haut et bas basse tension 42 V.

INFORMATION

Lignes d'alimentation page 138.



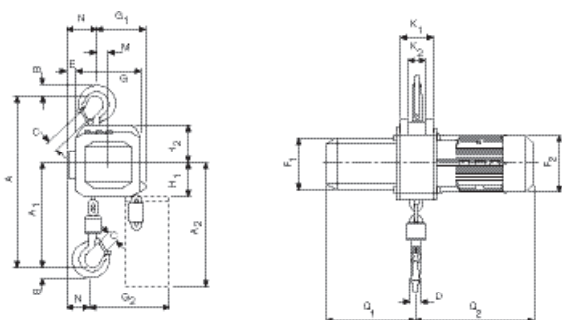
Données techniques des chariots

CMU kg	Type	Largeur de fer b mm	Epaisseur de fer t max. mm	Rayon de courbure min. m	Vitesse de translation chariot électrique m/min at 50 Hz	Puissance moteur chariot électrique kW at 50 Hz
1600 - 5000	A	98 - 180	27	2.0	11 or 11/2.8	0.37 or 0.3/0.09
1600 - 5000	B	180 - 300	27	1.8	11 or 11/2.8	0.37 or 0.3/0.09
7500 - 10000	B	125 - 310	40	1.8	5 or 5/1.25	0.55 or 0.55/0.12

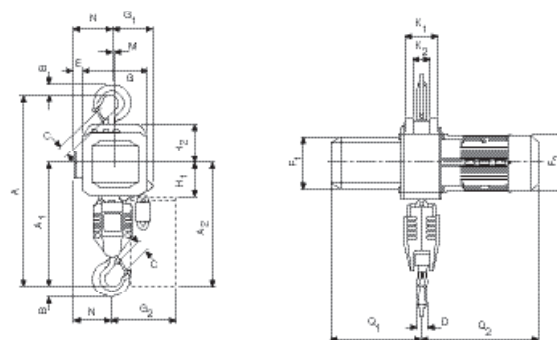
Appareils de levage Palan électrique à chaîne

Dimensions du modèle CPE/CPEF

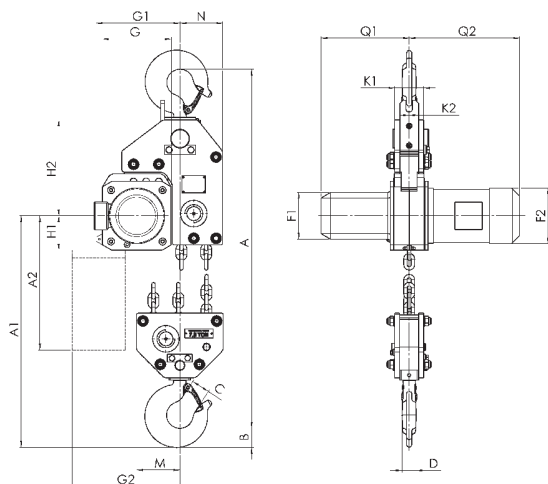
Modèle	CPE/CPEF 16-8	CPE/CPEF 20-8	CPE/CPEF 25-5	CPE/CPEF 30-5	CPE/CPEF 32-4	CPE/CPEF 40-4	CPE/CPEF 50-2	CPE/CPEF 75-1,6	CPE/CPEF 100-2
A, mm	516	516	516	516	681	681	681	950	1068
A1, mm	286	286	286	286	428	428	428	479	651
A2 (13 m), mm	430	430	430	430	430	430	430	-	-
A2 (21 m), mm	530	530	530	530	530	530	530	530	555
B, mm	35	35	35	35	45	45	45	60	60
C, mm	37	37	37	37	46	46	46	52	52
D, mm	24	24	24	24	30	30	30	40/45	40/45
E, mm	24	24	24	24	24	24	24	-	-
F1, mm	160	160	160	160	160	160	160	160	160
F2, mm	178	178	178	178	178	178	178	178	178
G, mm	220	220	220	220	220	220	220	220	-
G1, mm	180	180	180	180	140	140	140	268	315
G2 (13 m), mm	257	257	257	257	218	218	218	-	-
G2 (21 m), mm	277	277	277	277	238	238	238	345	408
H1, mm	110	110	110	110	110	110	110	110	135
H2, mm	135	135	135	135	135	135	135	307	256
K1, mm	100	100	100	100	100	100	100	92	92
K2, mm	51	51	51	51	51	51	51	62	62
M, mm	50	50	50	50	10	10	10	138	-
N, mm	84	84	84	84	124	124	124	136	390
Q1, mm	280	280	280	280	280	280	280	280	280
Q2 (CPE), mm	362	362	362	362	362	362	362	362	362
Q2 (CPEF), mm	417	417	417	417	417	417	417	417	417



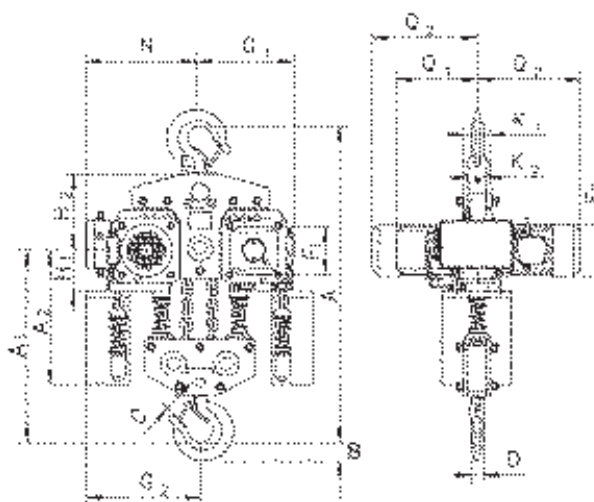
Modèle CPE/CPEF fixe à crochet, 1600 - 3000 kg, 1 brin



Modèle CPE/CPEF fixe à crochet, 3200 - 5000 kg, 2 brins



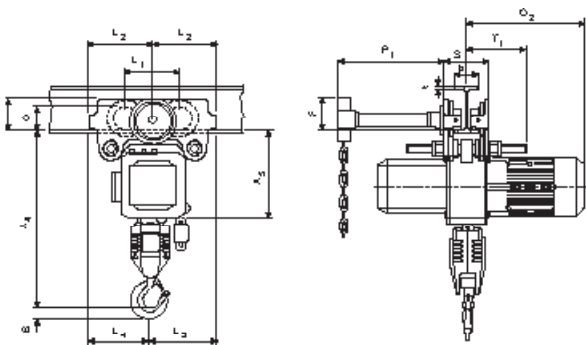
Modèle CPE/CPEF 75-1,6 fixe à crochet, 7500 kg



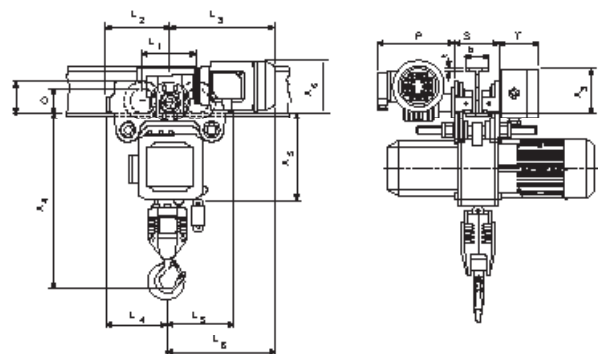
Modèle CPE/CPEF 100-2 fixe à crochet, 10000 kg

Dimensions du modèle CPE/CPEF

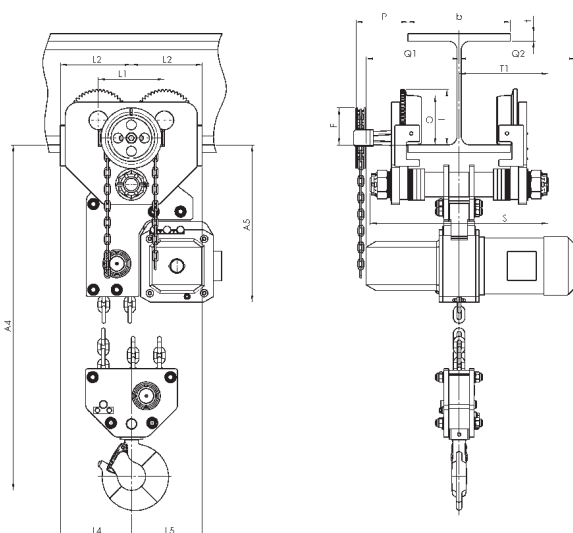
Modèle	CPE/CPEF 16-8	CPE/CPEF 20-8	CPE/CPEF 25-5	CPE/CPEF 30-5	CPE/CPEF 32-4	CPE/CPEF 40-4	CPE/CPEF 50-2	CPE/CPEF 75-1,6	CPE/CPEF 100-2
A3, mm	121	121	121	121	121	121	121	-	110
A4, mm	465	465	465	465	615	615	615	855	965
A5, mm	298	298	298	298	298	298	298	477	450
A6, mm	178	178	178	178	178	178	178	-	170
b, mm	A = 98 - 180/ B = 180 - 300	A = 98 - 180/ B = 180 - 300	A = 98 - 180/ B = 180 - 300	A = 98 - 180/ B = 180 - 300	A = 98 - 180/ B = 180 - 300	A = 98 - 180/ B = 180 - 300	A = 98 - 180/ B = 180 - 300	125 - 310	125 - 310
F, mm	150	150	150	150	150	150	150	113	113
l, mm	142.5	142.5	142.5	142.5	142.5	142.5	142.5	170	170
L1, mm	209	209	209	209	209	209	209	200	200
L2, mm	262.5	262.5	262.5	262.5	262.5	262.5	262.5	215	215
L3 (VTE), mm	292	292	292	292	292	292	292	-	335
L3 (VTEF), mm	296	296	296	296	296	296	296	-	335
L4, mm	213	213	213	213	253	253	253	215	390
L5, mm	312	312	312	312	272	272	272	215	215
L6 (VTE), mm	342	342	342	342	342	342	342	-	-
L6 (VTEF), mm	346	346	346	346	306	306	306	-	-
O, mm	125	125	125	125	125	125	125	150	150
P (VTE), mm	197	197	197	197	197	197	197	-	273
P (VTEF), mm	205	205	205	205	205	205	205	-	280
P1, mm	229	229	229	229	229	229	229	-	110
S, mm	b + 70	b + 70	b + 70	b + 70	b + 70	b + 70	b + 70	b + 98	b + 98
T, mm	94	94	94	94	94	94	94	-	94
tmax., mm	27	27	27	27	27	27	27	40	40



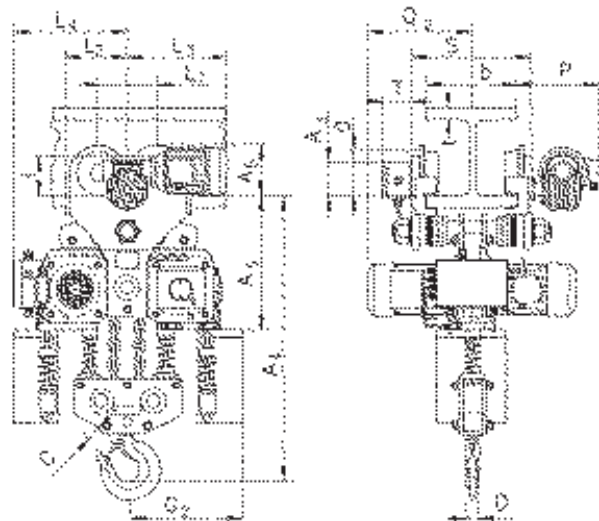
Modèle CPE/CPEF avec chariot par poussée ou par chaîne



Modèle CPE/CPEF avec chariot électrique



Modèle CPE/CPEF avec chariot par chaîne ou électrique, 7500 kg



Modèle CPE/CPEF avec chariot électrique, 10000 kg



Disponible en version ATEX

Palan pneumatique à chaîne CPA

Capacité 125 - 980 kg

Les palans pneumatiques à chaîne CPA apportent leur durabilité à un grand nombre d'applications. Le carter robuste mais léger permet de faciliter son transport.

Caractéristiques

- Pression d'utilisation de 5 à 7 bars
- Moteur rotatif à pistons offrant un facteur de marche de 100% et un nombre de démarrages illimités pour une opération continue.
- En standard, fin de course haut et bas.
- Frein automatique auto-réglable.
- Boite à bouton très sensible et équipée d'un arrêt d'urgence pour un positionnement précis de la charge.
- Purge de frein standard sur le modèle CPA 10-9.

Options

- Accessoires pour l'arrivée d'air (ajustement de la pression, manomètre, lubrification et support).
- Bac à chaîne

Applications

Industrie automobile et aéronautique, chantiers navals, à bord des bateaux et dans les docks. Fonderie, onshore et offshore, usine de peintures, atelier de peintures, raffineries, dépôts de carburant, atelier de galvanisation. Impression de textiles et agroalimentaire, industrie du papier, cimenterie. Industrie du verre et de la céramique, industrie du bois, chimie, traitement thermique et sites de production d'énergie.

INFORMATION

Pour garantir un bon fonctionnement l'alimentation d'air doit être filtrée et lubrifiée.

Egalement adapté au fonctionnement sous azote.

Les palans et chariot Yale ne sont pas destinés au levage de personnes et ne doivent pas être utilisés dans cet objectif.

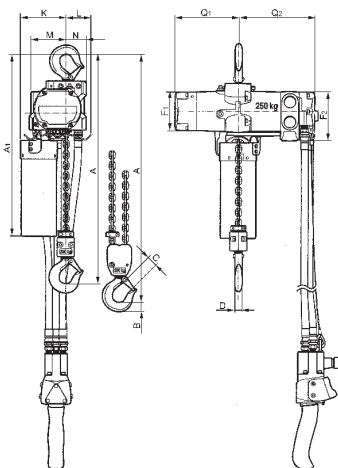
Données techniques du modèle CPA

Modèle	Code EAN 4025092*	CMU kg/ nombre de brins	Dimensions chaîne d x p mm	Classification FEM/ISO	Vitesse de levage à la CMU ¹ m/min	Vitesse de levée à vide ¹ m/min	Vitesse de descente à la CMU ¹ m/min	Consommation d'air à la CMU ¹ m ³ /min	Puissance moteur kW	Poids pour course standard (3 m) kg
CPA 1-13	*911795	125/1	4x12.2	1Am/M4	13.1	17.1	11.3	0.9	0.4	15.4
CPA 2-10	*911788	250/1	4x12.2	1Am/M4	9.8	17.1	13.7	0.9	0.4	15.4
CPA 5-5	*911818	500/2	4x12.2	1Am/M4	4.6	7.9	6.7	0.9	0.4	17.2
CPA 10-9	*911832	980/2	6.3x19.5	1Bm/M3	8.5	16.2	14.9	2.1	1.33	27.7

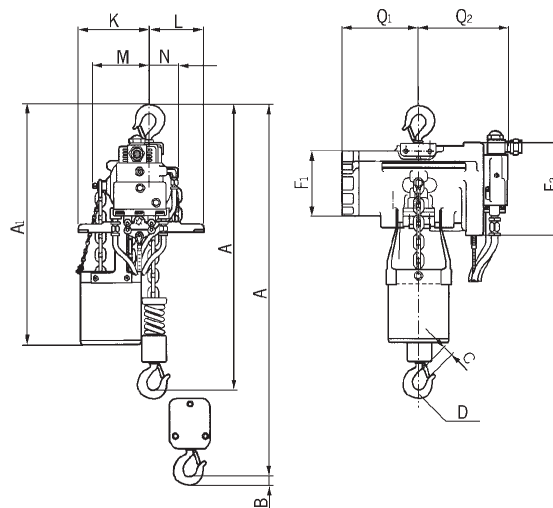
¹ Valeurs de 6,3 bars et 2 m de flexibles de boîte à bouton. Les vitesses de levée diminuent avec des flexibles plus longs
 Modèles CPA 1-13, CPA 2-10 et CPA 5-5 longueur maximale de flexible 12 m, raccord 3/8" NPT
 Modèles CPA 2-31, CPA 5-17 et CPA 10-9 longueur maximale de flexible 20 m, raccord 1/2" NPT.

Dimensions du modèle CPA

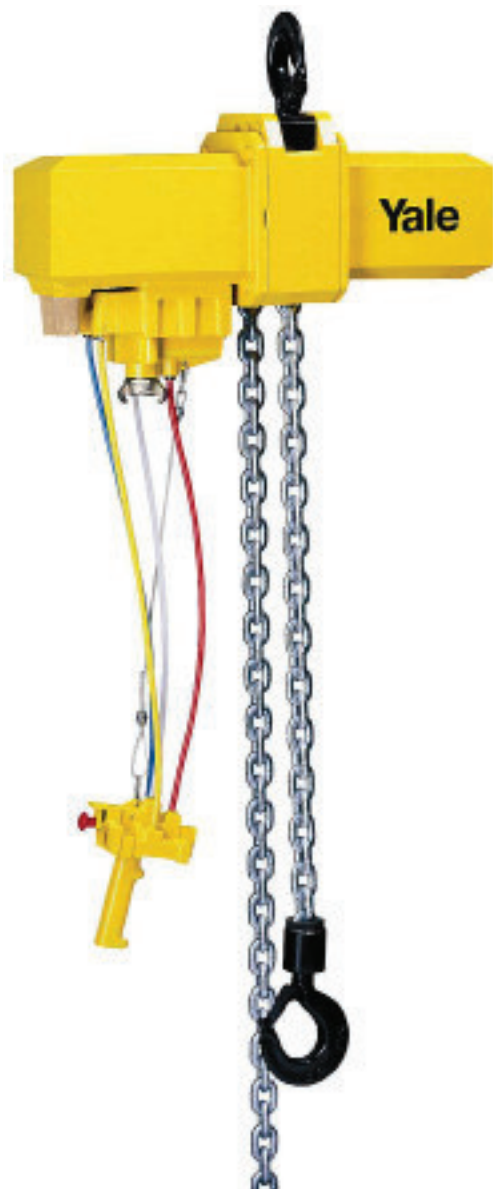
Modèle	CPA 1-13	CPA 2-10	CPA 5-5	CPA 10-9
A, mm	292	292	324	457
A1, mm	410	410	410	508
B, mm	21	21	14	27
C, mm	20	20	24	28
D, mm	16	16	14	28
F1, mm	90	90	90	130
F2, mm	120	120	120	180
K, mm	103	103	103	165
L, mm	57	57	57	83
M, mm	120	120	120	135
N, mm	50	50	50	25
Q1, mm	142	142	142	162
Q2, mm	183	183	183	181



Modèle CPA 1-13 / 2-10 / 5-5



Modèle 10-9



Palan pneumatique à chaîne fixe à crochet ou chariot intégré CPA

Capacité 2000 - 10000 kg

Sa conception découle du design du CPE.

Avec un facteur de marche de 100% et un nombre illimité de démarrages, le CPA est particulièrement adapté aux utilisations exigeantes.

Il est insensible à toute contamination, humidité et agression extérieure. Les palans sont composés de 3 blocs qui permettent une maintenance facile et économique.

Caractéristiques

- Pression d'utilisation de 4 à 6 bars
- Le moteur rotatif à piston robuste comporte un frein réglable permettant de sécuriser la charge même dans le cas d'une rupture d'approvisionnement d'air.
- En standard, réducteur planétaire lubrifié par un bain d'huile conférant un fonctionnement doux et un encombrement réduit.
- Couple de démarrage élevé grâce aux distributeurs placés dans le boîtier moteur.
- Fonctionnement peu bruyant grâce au silencieux largement dimensionné.
- Commande précise de la boîte à 2 ou 4 boutons avec d'arrêt d'urgence.
- Jusqu'à 3000 kg avec seulement 1 brin, permettant de réduire l'encombrement.
- Noix de chaîne à 5 encoches en acier cémenté résistant à l'usure pour garantir un défilement de la chaîne doux et précis.
- Crochets haut et bas forgés dans un acier haute résistance et équipés de linguet de sécurité.
- Chaîne de charge zinguée garantissant sécurité et résistance à l'usure conformément aux normes nationales et internationales actuellement en vigueur.

Options

- Chariot manuel ou pneumatique.
- Commande par tirette
- Chaîne de charge en inox.

INFORMATION

Pour garantir un bon fonctionnement l'alimentation d'air doit être filtrée et lubrifiée.

Egalement adapté au fonctionnement sous azote.

Les palans et chariot Yale ne sont pas destinés au levage de personnes et ne doivent pas être utilisés dans cet objectif.

Autres CMU sur demande.



Disponible en version ATEX

Données techniques du modèle CPA

Modèle	Code EAN 4025092*	CMU kg/ nombre de brins	Dimensions chaîne d x p mm	Classification FEM/ISO	Vitesse de levage à la CMU ¹ m/min	Vitesse de levage sans charge ¹ m/min	Vitesse de descente à la CMU ¹ m/min	Puissance moteur kW
CPA 20-8	*073868	2000/1	11x31	1 Bm/M3	7.4	9.9	11.0	2.6
CPA 30-6	*073875	3000/1	11x31	1 Bm/M3	6.0	9.9	13.0	3.2
CPA 50-3	*073899	5000/2	11x31	1 Am/M4	3.4	5.0	6.0	3.0
CPA 60-3	*073905	6000/2	11x31	1 Am/M4	3.0	5.0	6.5	3.2
CPA 75-2	*056915	7500/3	11x31	1 Am/M4	2.0	3.3	4.3	3.2
CPA 100-3	*075701	10000/4	11x31	1 Am/M4	3.4	5.0	6.0	2x3.0

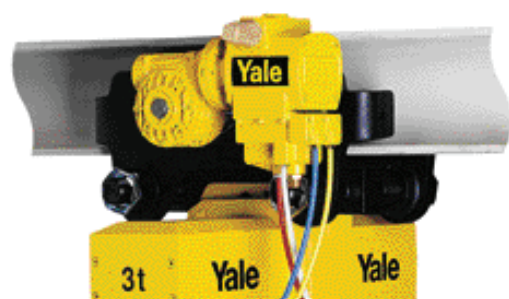
¹Valeurs à 6 bars, consommation d'air à la CMU: 4,7 m³ /min. Avec le CPA 100-3: de 9,4 m³ /min.

Modèle	Code EAN 4025092*	Poids ² fixe à crochet kg	Poids ² avec chariot par chaîne kg	Poids ² avec chariot pneumatique kg
CPA 20-8	*073868	121	188	199
CPA 30-6	*073875	121	188	199
CPA 50-3	*073899	140	206	218
CPA 60-3	*073905	140	206	218
CPA 75-2	*056915	-	-	-
CPA 100-3	*075701	-	-	-

²Poids pour une hauteur de levée standard de 3 m. Autres hauteurs de levée sur demande.



Disponible en version ATEX



Modèle avec chariot pneumatique



Données techniques des chariots

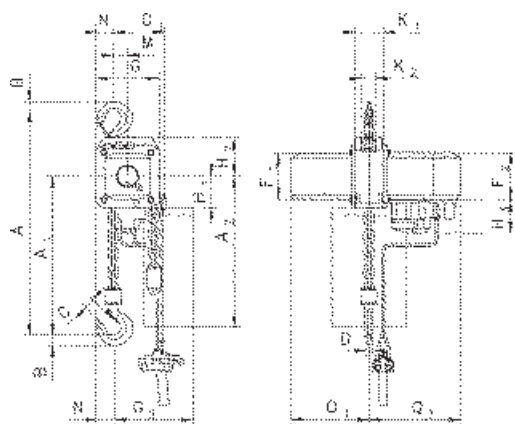
CMU kg	Type	Largeur de fer b mm	Epaisseur de fer t max. mm	Rayon de courbure min. m	Chariot pneumatique vitesse de direction m/min	Puissance moteur pneumatique kW
2000 - 6000	A	98 - 180	27	2.0	18	0.55
2000 - 6000	B	180 - 300	27	1.8	18	0.55
7500 - 10000	B	125 - 310	40	1.8	-	-

Pression de 6 bars (pression continue) débit d'air chariot : 0,75 m³/min

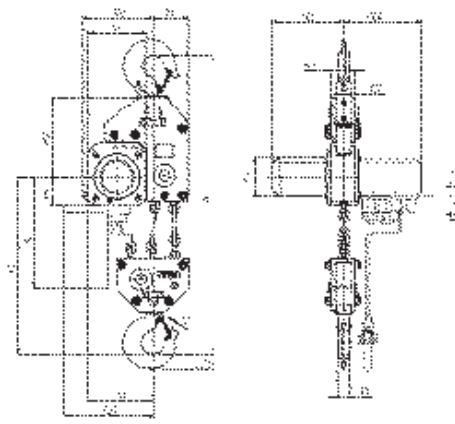
Appareils de levage Palan pneumatique à chaîne

Dimensions modèle CPA

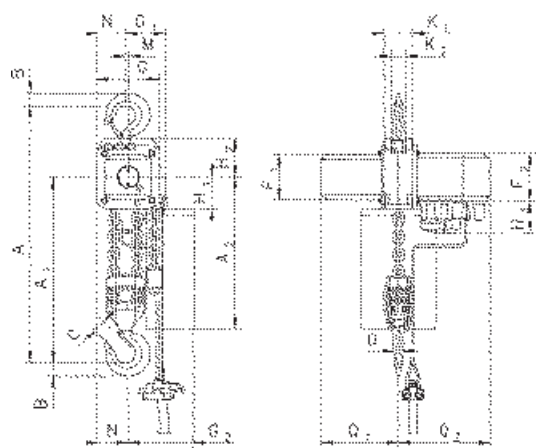
Modèle	CPA 20-8	CPA 30-6	CPA 40-4	CPA 50-3	CPA 60-3	CPA 75-2	CPA 100-3
A, mm	516	516	681	681	681	950	1068
A1, mm	286	286	428	428	428	479	651
B, mm	35	35	45	45	47	60	60
C, mm	37	37	46	46	42	52	52
D, mm	24	24	30	30	30	40/45	40/45
F1, mm	160	160	160	160	160	160	160
F2, mm	165	165	165	165	165	165	165
G, mm	220	220	220	220	220	220	581
G1, mm	180	180	140	140	140	268	311
G2 (13 m), mm	258	258	218	218	218	-	-
G2 (21 m), mm	278	278	238	238	238	345	408
H1, mm	110	110	110	110	110	110	110
H2, mm	135	135	135	135	135	307	256
H3, mm	115	115	115	115	115	115	115
K1, mm	100	100	100	100	100	92	92
K2, mm	51	51	51	51	51	62	62
M, mm	50	50	9.6	9.6	9.6	139	181
N, mm	60	60	100	100	100	136	291
Q1, mm	272	272	272	272	272	272	272
Q2, mm	325	325	325	325	325	325	325



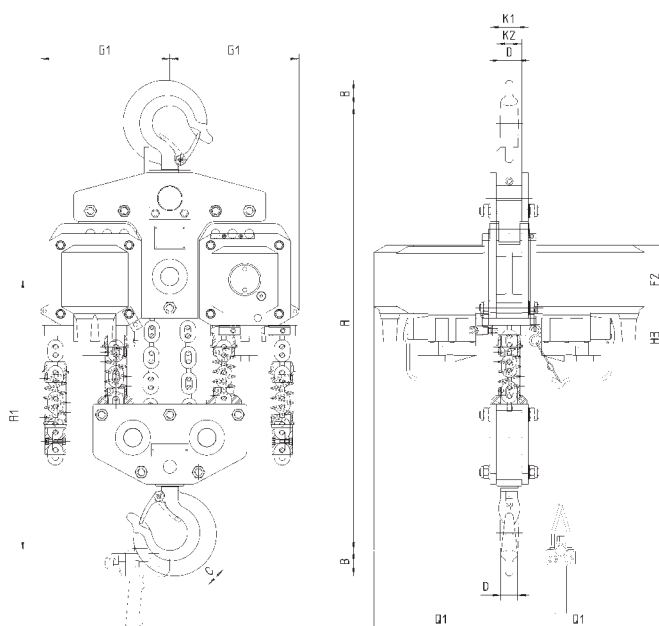
Modèle CPA fixe à crochet, 2000 - 3000 kg, 1 brin



Modèle CPA fixe à crochet, 7500 kg, 3 brins



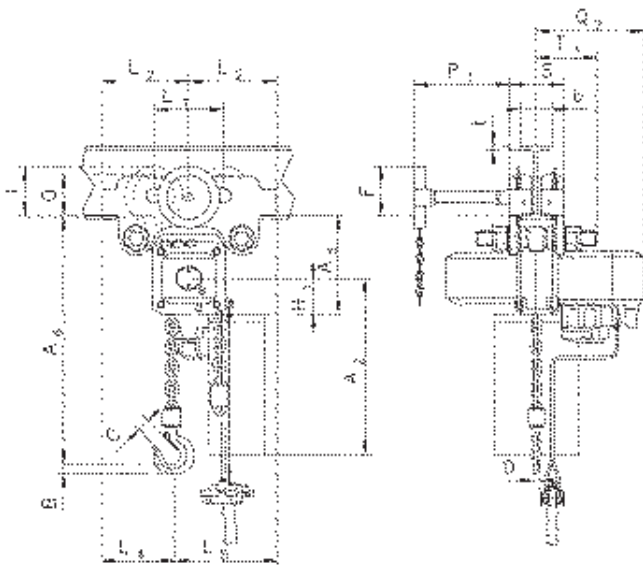
Modèle CPA fixe à crochet, 4000 - 5000 kg, 2 brins



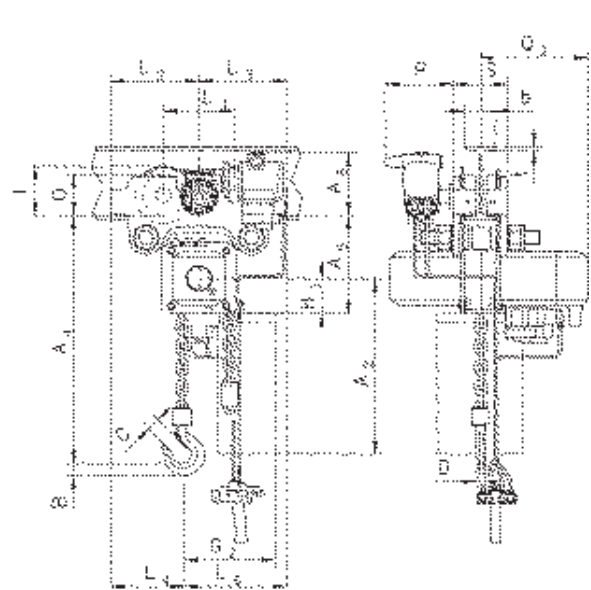
Modèle CPA fixe à crochet, 10000 kg, 4 brins

Dimensions modèle CPA

Modèle	CPA 20-8	CPA 30-6	CPA 40-4	CPA 50-3	CPA 60-3	CPA 75-2	CPA 100-3
A2 (13 m), mm	430	430	430	430	430	-	-
A2 (21 m), mm	530	530	530	530	530	530	530
A4, mm	465	465	615	615	615	855	965
A5, mm	298	298	298	298	298	477	425
A6, mm	190	190	190	190	190	182	182
b, mm	A = 98 - 180/ B = 180 - 300	A = 98 - 180/ B = 180 - 300	A = 98 - 180/ B = 180 - 300	A = 98 - 180/ B = 180 - 300	A = 98 - 180/ B = 180 - 300	125 - 310	125 - 310
F, mm	150	150	150	150	150	113	113
l, mm	142.5	142.5	142.5	142.5	142.5	130	130
L1, mm	209	209	209	209	209	200	200
L2, mm	262.5	262.5	262.5	262.5	262.5	215	215
L3, mm	265	265	265	265	265	265	265
L4, mm	213	213	253	253	253	291	291
L5, mm	312	312	272	272	272	-	-
L6, mm	315	315	275	275	275	-	-
O, mm	125	125	125	125	125	150	150
P, mm	208	208	208	208	208	208	208
P1, mm	284	284	284	284	284	284	284
S, mm	b + 70	b + 70	b + 70	b + 70	b + 70	b + 98	b + 98
t, mm	27	27	27	27	27	40	40
T1 Type A	182	182	182	182	182	-	-
T1 Type B	242	242	242	242	242	270	270



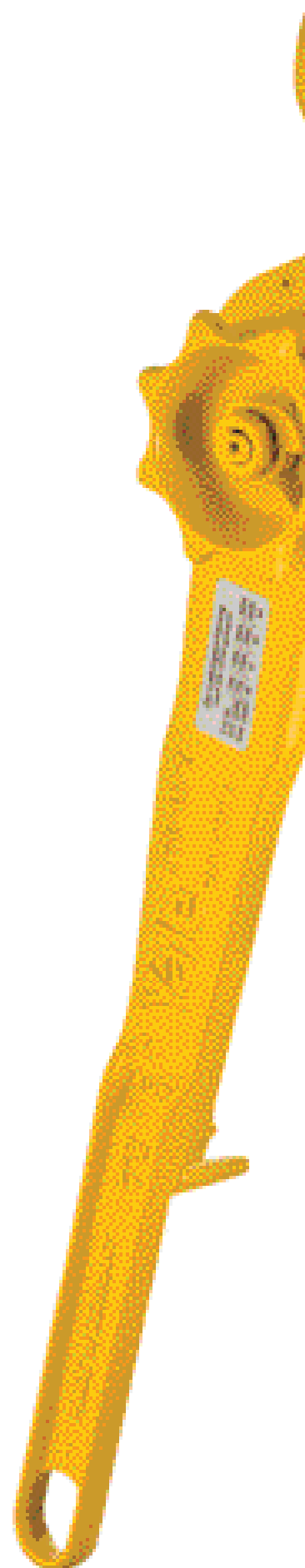
Modèle CPA avec chariot par chaîne



Modèle CPA avec chariot pneumatique

Chaîne Yale en acier électrozinguée

pour	Code EAN 4025092* 4053981**	CMU kg	Nombre de brins	Dimensions chaîne d x p mm	Arrêt de chaîne
Modèle D85	*050920	750	1	6 x 18.5	•
	*050937	1500	1	9 x 27	•
	*050951	3000	1	11 x 31	•
	*050951	6000	2	11 x 31	•
	*050951	10000	3	11 x 31	•
Modèle YaleERGO360	* 051415	750	1	5.6 x 17.1	•
	** 980782	1500	1	7.1 x 21	•
	** 980799	3000	1	10 x 28	•
	** 980799	6000	2	10 x 28	•
	** 980799	9000	3	10 x 28	•
Modèle AL	*051323	750	1	6.3 x 19.1	•
	*051323	1000	1	6.3 x 19.1	•
	*051347	1500	1	7.1 x 21.2	•
	*051378	3000	1	10 x 30.2	•
Modèle PT	*051415	800	1	5.6 x 17.1	•
	*051347	1600	1	7.1 x 21.2	•
	*051422	3200	1	9 x 27.2	•
	*051422	6300	2	9 x 27.2	•
Modèle UNOplus	*053846	750	1	6 x 18	•
	*053860	1500	1	8 x 24	•
	*053884	3000	1	10 x 30	•
	*053884	6000	2	10 x 30	•
Modèle Yalehandy	*051316	250	1	4 x 12	–
	*051316	500	1	4 x 12	–
Modèle Yalelift 360	*075244	500	1	5 x 15	–
	*053846	1000	1	6 x 18	•
	*053860	2000	1	8 x 24	•
	*053884	3000	1	10 x 30	•
	*053884	5000	2	10 x 30	•
	*077002	10000	3	10 x 30	•
Modèle VS///	*051316	250	1	4 x 12	–
	*075244	500	1	5 x 15	–
	*053846	1000	1	6 x 18	•
	*053860	1500	1	8 x 24	•
	*053846	2000	2	6 x 18	•
	*053860	2000	1	8 x 24	•
	*053860	3000	2	8 x 24	•
	*053884	3000	1	10 x 30	•
	*053884	5000	2	10 x 30	•
	Model CPS	*076074	125 - 250	1	4 x 12.2
*076074		500	2	4 x 12.2	–
Model CPV	*076074	250	1	4 x 12.2	–
	*076074	500	2	4 x 12.2	–
	*081030	500	1	5 x 15.1	–
	*081030	1000	2	5 x 15.1	–
	*081047	1000	1	7.1 x 20.5	•
	*081047	2000	2	7.1 x 20.5	•
Modèle CPA	*076074	125 - 250	1	4 x 12.2	–
	*076074	500	2	4 x 12.2	–
	*890649	980	2	6.3 x 19.5	•
Modèle CPE/CPA	*056489	1600 - 3000	1	11 x 31	•
	*056489	3200 - 6000	2	11 x 31	•
	*056489	7500	3	11 x 31	•
	*056489	10000	4	11 x 31	•



Chaîne Yale, en inox

pour	Code EAN 4025092*	CMU	CMU max. du palan	Nombre de brins	Dimensions chaîne d x p mm	Arrêt de chaîne
		kg	kg			
Modèle D85	*050944	1500	1500	1	9 x 27	•
Modèle AL	*051330	750	750	1	6.3 x 19.1	•
	*051330	1000	1000	1	6.3 x 19.1	•
	*051354	1500	1250	1	7.1 x 21.2	•
	*051385	3000	2000	1	10 x 30.2	•
Modèle PT	*051354	1600	1250	1	7.1 x 21.2	•
Modèle UNOplus	*053853	750	750	1	6 x 18	•
	*053877	1500	1250	1	8 x 24	•
	*053891	3000	2000	1	10 x 30	•
	*053891	6000	4000	2	10 x 30	•
Modèle Yalelift 360	*058506	500	500	1	5 x 15	–
	*053853	1000	900	1	6 x 18	•
	*053877	2000	1250	1	8 x 24	•
	*053891	3000	2000	1	10 x 30	•
	*053891	5000	4000	2	10 x 30	•
Modèle VSIII	*058506	500	500	1	5 x 15	–
	*053853	1000	900	1	6 x 18	•
	*053877	1500	1250	1	8 x 24	•
	*053853	2000	1800	2	6 x 18	•
	*053877	2000	1250	1	8 x 24	•
	*053877	3000	2500	2	8 x 24	•
	*053891	3000	2000	1	10 x 30	•
	*053891	5000	4000	2	10 x 30	•
Modèle CPV	*077330	250	250	1	4 x 12.2	–
	*077330	500	500	2	4 x 12.2	–
	*166546	500	500	1	5 x 15.1	–
	*166546	1000	1000	2	5 x 15.1	–
	*166553	1000	1000	1	7.1 x 20.5	•
	*166553	2000	2000	2	7.1 x 20.5	•
Modèle CPA	*077330	125/250	125/250	1	4 x 12.2	–
	*077330	500	500	2	4 x 12.2	–
	*890656	250/500	250/500	1	6.3 x 19.5	•
	*890656	980	980	2	6.3 x 19.5	•
Modèle CPE/CPA	*056410	1600/2000	1600/2000	1	11.3 x 31	•
	*056410	2500/3000	2000	1	11.3 x 31	•
	*056410	3200/4000	3200/4000	2	11.3 x 31	•
	*056410	5000/6000	4000	2	11.3 x 31	•
	*056410	7500	6000	3	11.3 x 31	•
	*056410	10000	8000	4	11.3 x 31	•

INFORMATION

Chaînes de manoeuvre Yale® à la page suivante

Chaînes Yale à rouleaux

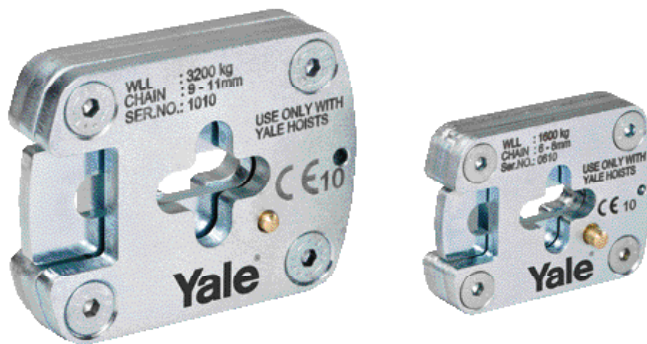
pour	Code EAN 4025092*	Capacité en kg/ nombre de brins	Dimensions chaîne d x p pouce	Arrêt de chaîne
Modèle C85	*050449	750/1	5/8" x 3/8"	•
	*050456	1500/1	1" x 1/2"	•
	*050463	3000/1	1 1/4" x 5/8"	•

Chaîne de manoeuvre Yale électrozinguée

pour modèle	Code EAN 4025092*	Dimensions chaîne d x p mm
HTG, VS///, CPV, CPE, CPA, Yalelift 360	*053907	5 x 26
VS/// 250	*067148	3 x 15
Maillon de raccordement pour chaîne de manoeuvre	*014946	5 x 26

Chaîne de manoeuvre Yale inox

pour modèle	Code EAN 4025092*	Dimensions chaîne d x p in mm
HTG, VS///, CPV, CPE, CPA, Yalelift 360	*053914	5 x 26
Maillon de raccordement pour chaîne de manoeuvre	*955690	5 x 26



Arrêt de chaîne Yale pour chaîne à maillons et à rouleaux YKST

L'arrêt de chaîne Yale a été développé pour assurer une sécurité supplémentaire pour sécuriser la charge, il se monte sur les chaînes à maillons et à rouleaux. L'arrêt de chaîne peut être déplacé le long de la chaîne en pressant le bouton de sécurité et en relâchant le blocage de chaîne.

Quand on relâche la pression sur la sécurité et le blocage de chaîne, l'arrêt de chaîne se verrouille automatiquement. Pour un fonctionnement sûr, l'arrêt de chaîne doit être placé à une distance de 15 à 20 mm du palan.

Arrêt de chaîne Yale pour chaînes à maillons ronds YKST

Modèle	Code EAN 4025092*	CMU kg	Pour diamètre de chaîne mm	Dimensions L x W x D mm
YKST 16	*425940	1600	5.6 - 8	75 x 56 x 15
YKST 32	*425919	3200	9 - 11	105 x 82 x 24

Arrêt de chaîne Yale pour chaînes à rouleaux YKST

Modèle	Code EAN 4025092*	CMU kg	Pour les dimensions de chaîne
YKST 7,5	*292818	750	5/8" x 3/8"
YKST 15	*292542	1500	1" x 1/2"
YKST 34	*292801	3400	1 1/4" x 5/8"

Il est interdit de l'utiliser avec des chaînes d'autres dimensions.



Arrêt de chaîne sur chaîne à rouleaux



Arrêt de chaîne sur chaîne à maillons ronds

INFORMATION

La charge nominale indiquée sur l'arrêt de chaîne correspond à la charge maxi par brin. Par exemple, le modèle D 85 de 10 t est composé de 3 brins, chacun étant sollicité à 3 334 kg.